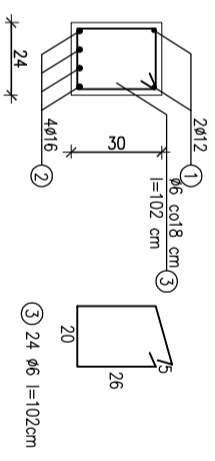
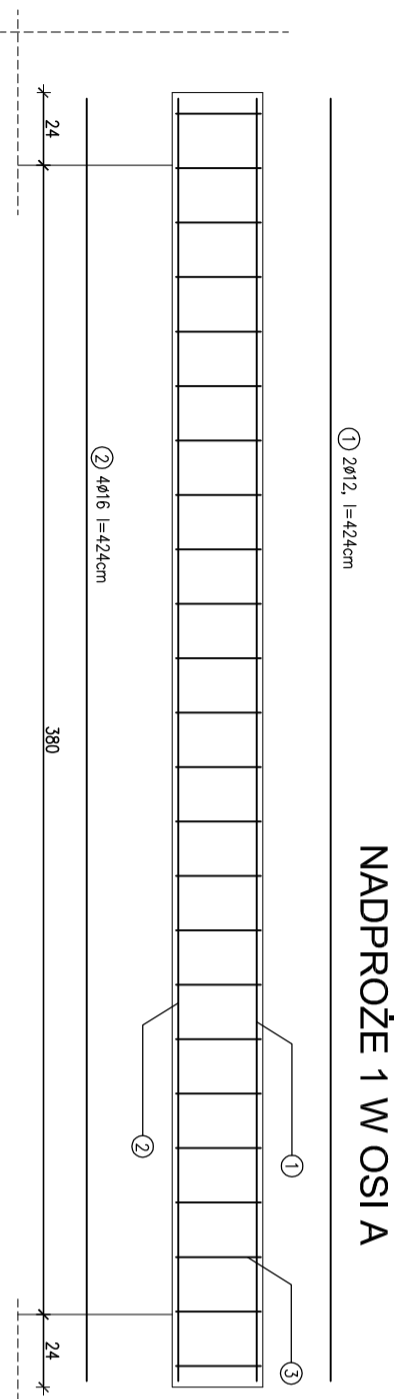
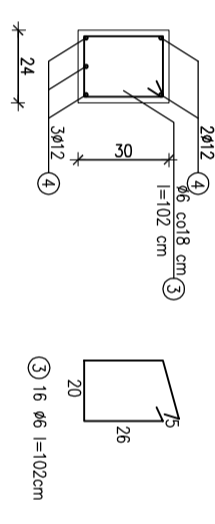
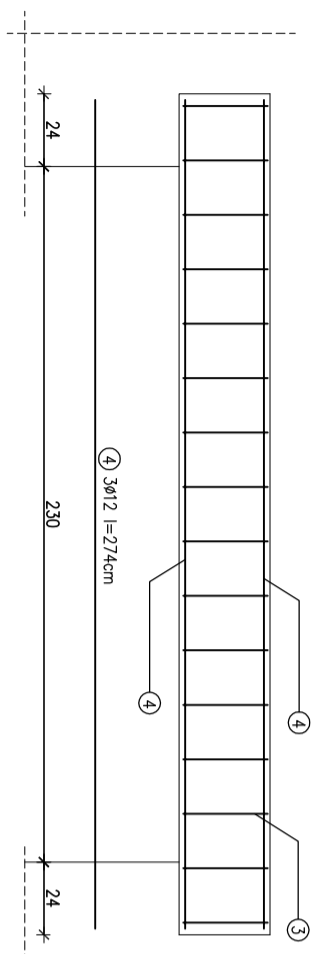


Projekt Techniczny

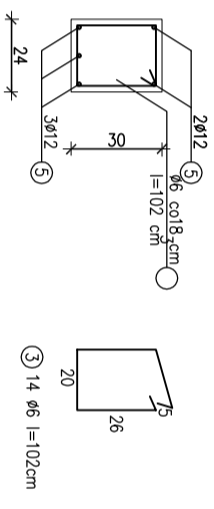
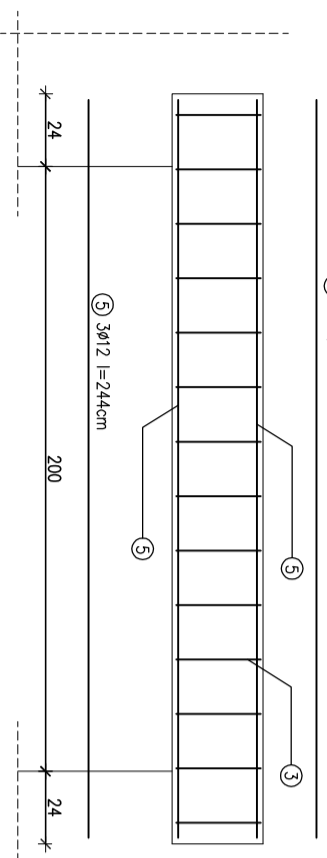
UWAGI I OZNACZENIA
WSZYSTKIE WYMIARY PRZED WYKONANIEM SPRAWDZIĆ NA BUDOWIE



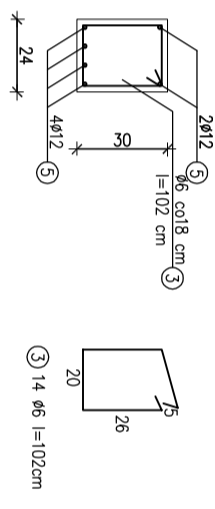
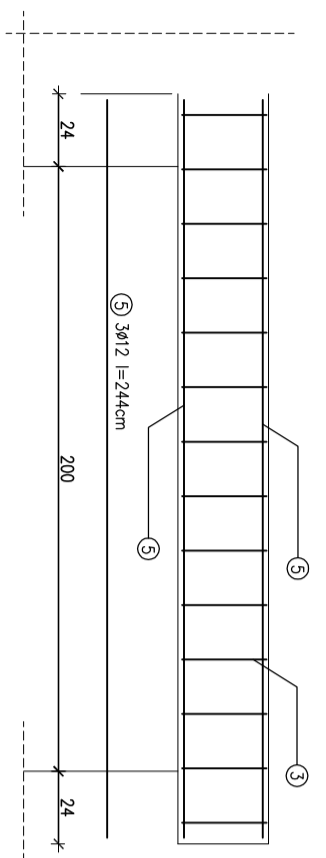
NADPROŻE 2 W OSI A



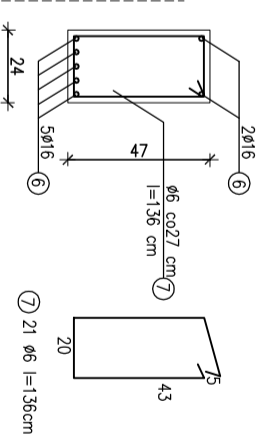
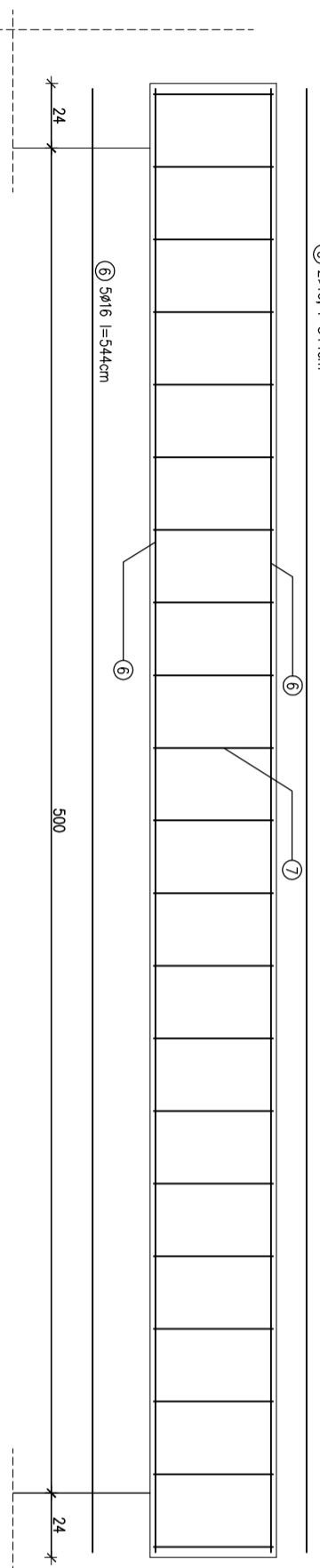
NADPROŻE 3 W OSI 1



NADPROŻE 4 W OSI 1



NADPROŻE 5 W OSI D



Stal A III
Betón C 20/25

SEVIER S.O. z o.o.
ul. Ziob 75A/7, 00-819 Warszawa
tlf: 739394530, KRS 000056424
biuro regionalne
ul. Sienkiewicza 28/1, 06-400 Ciechanów

Temat opracowania:
Budowa budynku gospodarczego z garażem.

Lokalizacja inwestycji:
09-130 Baboszewo, Gószczycze Poswątne
oprac. działka nr 142003_2.0015.46/6 obręb Gószczycze Poswątne,
powiat Płońsk, gmina Baboszewo

Inwestor:
Aneta Ziegler-Cwałina, Artur Cwałina
ul. W. Witosa 61A/74
06-400 Ciechanów

Nazwa rysunku:
Zbrojenie elementów żelbetonowych - nadproża

Data:	09.2025	Brzoza:	K-04
Projektowa:	09.2025	Konstrukcja	Podłóg:

Opracował: Józef Agnieszka Krupnińska
w spec. konstrukcyjno-budowlanej i architektonicznej

Podłóg: